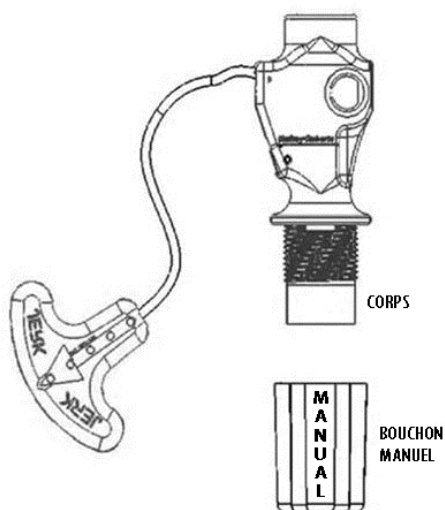
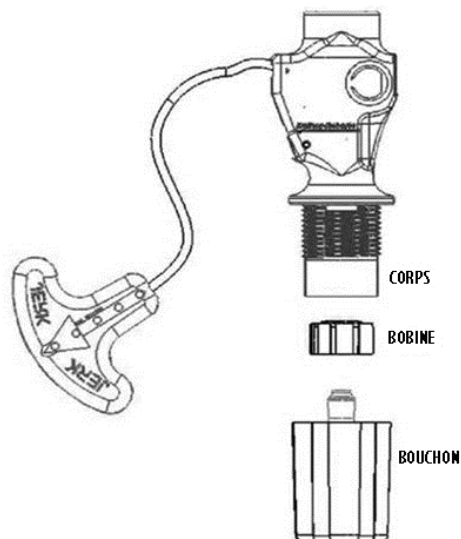


Étape 1

Enlever le capuchon clair et la bobine.
Entreposer dans un endroit sec.

Reportez-vous aux instructions de réarmement manuel/automatique pour le reconvertir en sauvegarde automatique.



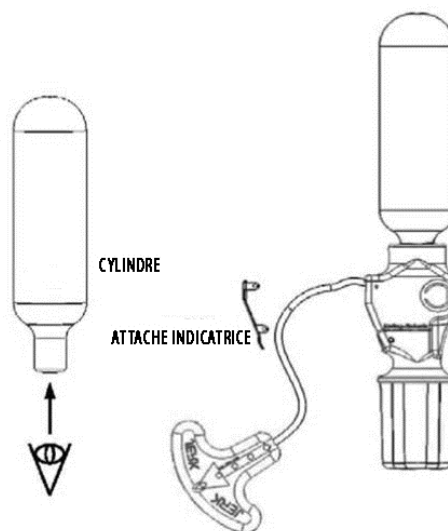
Étape 2

Installez le bouchon manuel (Manual) sur le gonfleur.

Étape 3

Retirez le cylindre, inspectez la face du cylindre.
Si la face du cylindre n'a pas de trous ou de rayures,
remplacez-le dans le compresseur.
Ne serrez pas trop. Assurez-vous que l'attache
indicateur verte soit en place.

Voir les étapes 8 et 9 des instructions de
service du compresseur V90000 pour obtenir
les instructions complètes du cylindre.



**Avertissement: n'utilisez pas le compresseur V90000 sans bouchon.
Les bords tranchants peuvent endommager le gilet de sauvetage.**