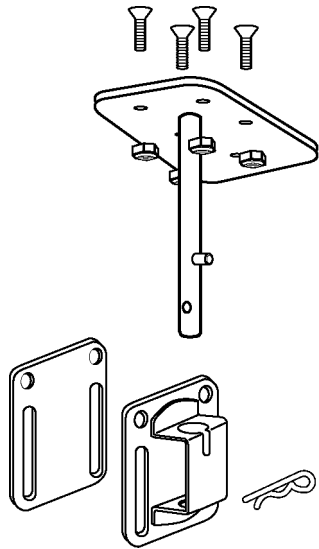


Use with Single Mount "SM" Tables or Gourmet Series Grills

## Standard Duty



This all 18-8 stainless steel mount attaches to any vertical flat surface such as bulkheads, hulls, transoms or cabin sides. Also mounts to square or flat rails. Fits **HORIZONTAL RAILS** up to 2-1/4" (57 mm) high by any depth or **VERTICAL RAILS** up to 1-5/8" (41 mm) wide by any depth. Some fasteners required for installation.

- F** MONTURE POUR RAMPE LATÉRALE (CLOISON) OU CARREÉ/PLATE POUR TABLE A MONTURE-SIMPLE (SM)  
Entièrement en acier inoxydable 18-8, cette monture se fixe au haut de n'importe quelle surface verticale (cloison), ou à n'importe quelle rampe carrée ou plate mesurant jusqu'à 57mm de longueur et à 41mm de profondeur. Sa hauteur est réglable, et elle peut être tournée à 8 angles différents. Elle se détache rapidement et sans outil pour un rangement facile.
- D** SEITEN (SCHOTT) ODER VIERKANTIGE/FLACHE RELING-HALTERUNG FÜR TRANCHIERTISCH EINZEL-HALTERUNG (SM)  
Diese Halterung aus rostfreiem 18-8 Stahl läßt sich an jeder vertikalen Fläche (Schott) oder vierkantigen oder flachen Relings befestigen. Paßt für horizontale Relings bis zu 57mm hoch bei unbegrenzter Breite oder vertikale Relings bis zu 41mm bei unbegrenzter Relingbreite. Erlaubt vollständiges horizontales und drehbares Verstellen. Leichte Demontage ohne Werkzeuge für kompakte Verstaung.
- I** MONTATURA SU BATTAGLIOLA PIATTA/QUADRATA O LATÉRALE PER TAVOLI SEMPLICY-MONTATURA (SM)  
Questo accessorio per la montatura in acciaio inossidabile 18-8 si attacca ad ogni superficie verticale liscia (paratie) o a battagliole quadrate e piatte. Si puo' usare con BATTAGLIOLE ORIZZONTALI fino a 2 pollici e un quarto (57mm) di altezza ed una profondità qualsiasi oppure con BATTAGLIOLE VERTICALI fino ad 1 pollice e cinque ottavi (41mm) di larghezza e profondità qualsiasi. Permette regolazione della inclinazione ed otto posizioni di rotazione. Si smonta facilmente senza bisogno di attrezzi ed e' facile da stivare.
- E** MONTAJE PARA BARANDA LATERAL (VERTICAL) O CUADRADA/PLANA PARA MESA MONTAJE INDIVIDUAL (SM)  
Este montaje de acero inoxidable 18-8 se acopla a cualquier superficie plana vertical o a rieles cuadrados y planos. Ajusta rieles HORIZONTALES de hasta 2-1/4" (57mm) de altura o rieles VERTICALES de hasta 1-5/8" (41mm) de ancho y de cualquier profundidad. Permite niveles de ajuste y 8 posiciones de rotación. Se desconecta rápidamente sin herramientas para su fácil almacenaje.

**NOTE: Instructions and fasteners for mounting to Gourmet Series Grills are included with the grill.**

- 1**
  - Install to horizontal level position
  - Installer à l'horizontal; mettre de niveau
  - Auf horizontal nivellierte Position ausrichten
  - Installare in posizione orizzontale
  - Instalar a una posición de nivel horizontal

